

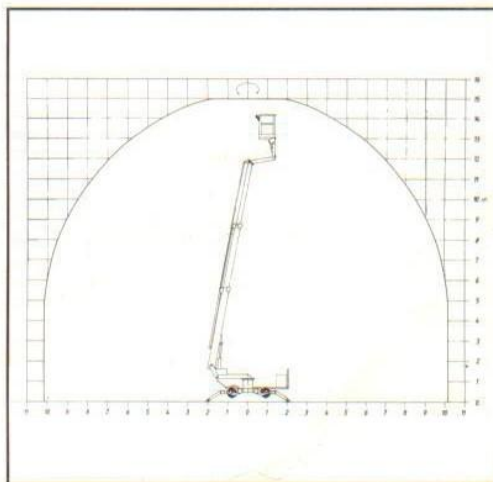
# La nacelle universelle pour toutes sortes de travaux: ST 15

- 1 installée sur châssis d'araignée
- 2 traction sur toutes les roues. Capacité de montée 15%
- 3 Appuyable sur pentes jusqu'à 15% d'inclinaison
- 4 4 appuis hydrauliques, séparément dirigeables
- 5 Largeur et hauteur de transport minimales 0,94x1,98 m
- 6 Portée latérale et hauteur de travail éminentes 10,10x15 m
- 7 2 vitesses de marche. Maniabilité unique pour le déplacement
- 8 Commandes proportionnelles sensibles



## Dates techniques

|                         |                       |
|-------------------------|-----------------------|
| Hauteur de travail      | 15 m                  |
| Portée latérale         | 10,10 m               |
| Charge utile            | 180 kg                |
| Largeur min. des appuis | 4,20 m x 4,20 m       |
| Longueur de transport   | env. 5,85 m           |
| Largeur de transport    | env. 0,94 m           |
| Hauteur da transport    | env. 1,98 m           |
| Entainement             | 220 Volt              |
| Angle de rotation       | 450°                  |
| Poids                   | env. 1750 kg          |
| Options                 | Génératrice, remorque |



SUSTEN  
SION  
VERNAYAZ

tél.: 027 / 473 34 14  
fax: 027 / 473 41 62