

M. ARNOLD

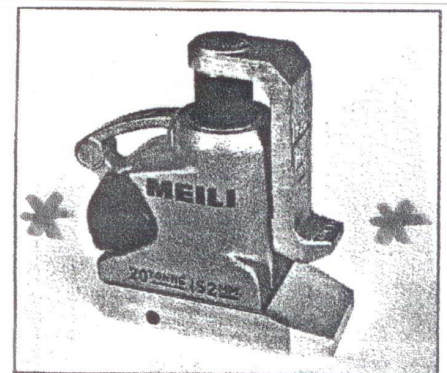
Telefon Geschäft 027/473 34 14
 Natel 079/250 16 14
 Fax 027/473 41 62
 MWSt.-Nr. 210 729



SUSTEN • SION • VERNAYAZ

Kranverleih/Hebebühne

Hydr. Hebeböcke



Ausführung mit Klaue + glattem Kolben
 wenn Lasten nur wenig über Boden gefasst werden müssen. Die minimale Höhe der Klaue beträgt nur 70 bis 76 mm je nach Modell.

Leichte Handhabung

Diese überaus praktischen, leichten und kompakten Universal-Hebeböcke erlauben ein sicheres und präzises Heben schwerer Lasten. Die drei Stabmündungen mit je 25° Winkel ermöglichen eine ideale Anpassung der Betätigung.

Vollständige Verschalung

Der ganze Mechanismus ist im Gehäuse eingeschlossen, in Öl getaucht und automatisch geschmiert. Ein derartiger Schutz der Funktionsteile gegen äussere Einflüsse sichert einen langen, störungsfreien Betrieb.

Perfekte Abdichtung

Ein wirksamer Abstreifring am Ausgang des Hubkolbens verhindert das Eindringen von Schmutz, Staub und Flüssigkeit. Die Typen mit glattem Kolben eignen sich daher besonders gut für Betriebe mit grosser Staubeinwirkung. Die Ausführung mit Nachstellmutter besitzt dieses Merkmal nicht und erfordert besondere Schutzmassnahmen.

Mechanische Hubbegrenzung

Die Hubbegrenzung durch Endanschlag mit automatischem Ölüberlauf verhindert, dass der Kolben weiter als zulässig herausgepumpt wird. Das mit dem Ölstab kombinierte Entlüftungsventil erlaubt Niveauekontrolle und leichtes Einfüllen des Öls.

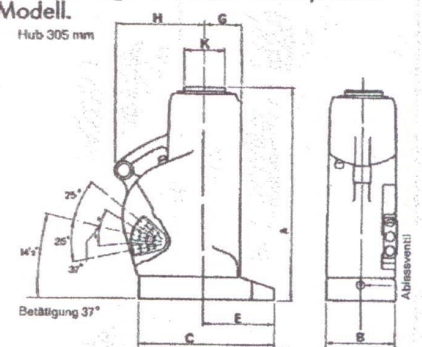
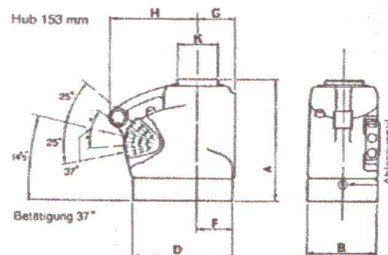
Manometeranschluss

Sämtliche Modelle können auf Wunsch mit einem Manometer ausgerüstet werden.

Das 100t-Modell hat zusätzlich eine Niederdruckpumpe (bis 20 t).

Ausführung mit glattem Kolben und Klaue

Modell Bestell-Nr.	Nutzlast t		Hub mm	Masse mm		C/O	E	G	H	K	L	M	N	Gewicht kg
	Kolben	Klaue		J	B									
2006-C	20	8	153	276	130	267	138	65	184	67	70	41	92	19.5
2012-C	20	8	305	464	130	267	138	65	179	67	70	41	92	28.2
3506-C	35	14	153	295	159	306	164	83	195	89	76	44	114	28.2
3512-C	35	14	305	498	159	306	164	83	195	89	76	44	114	46.7



Ausführung mit glattem Kolben

Modell Bestell-Nr.	Nutzlast t	Hub mm	Masse mm		C/D	E/F	G	H	K	Gewicht kg
A	B									
2006-P	20	153	257	130	191	62	65	184	67	13.6
2012-P	20	305	445	130	267	138	65	179	67	20.4
3506-P	35	153	273	159	222	79	83	195	89	20.4
3512-P	35	305	476	159	306	164	83	195	89	33.2
6006-P	60	153	292	197	260	98	102	216	114	31.3
10006-P	100	153	311	241	305	121	124	181	140	49.0

